




Dell™ Inspiron™ 560/570 𐀀 – 𐀁 𐀂𐀃𐀄

[RS-𐀅](#)
[𐀆 \(I/O\) 𐀇/𐀈-𐀉](#)
[𐀊](#)
[𐀋𐀌-𐀍](#)
[𐀎-𐀏](#)
[𐀐](#)
[𐀑𐀒 𐀓𐀔](#)

[𐀕 𐀖 𐀗𐀘](#)
[@𐀙 𐀚 𐀛 𐀜 𐀝 𐀞 𐀟](#)
[𐀠 𐀡 𐀢 𐀣](#)
[𐀤 𐀥 𐀦](#)
[𐀧 𐀨 𐀩](#)
[𐀪 𐀫 𐀬 𐀭](#)
[PCI Express – PCI 𐀮 𐀯](#)
[𐀰](#)

- 𐀑 - - 𐀒 , - 𐀓

- 𐀔 𐀕 𐀖 𐀗 𐀘 𐀙 𐀚 𐀛 𐀜 𐀝 𐀞 𐀟 " 𐀠 " : 𐀡 
- 𐀢 𐀣 𐀤 𐀥 𐀦 𐀧 𐀨 𐀩 𐀪 𐀫 𐀬 𐀭 𐀮 𐀯 " 𐀰 " : 𐀱 
- 𐀲 𐀳 𐀴 𐀵 𐀶 , - 𐀷 𐀸 - 𐀹 𐀺 " 𐀻 " : 𐀼 

. 𐀽 𐀾 𐀿 𐁀 𐁁 𐁂 𐁃 𐁄 𐁅 𐁆 𐁇 𐁈 𐁉
- 𐁊 𐁋 𐁌 𐁍 𐁎 © 2009 Dell Inc.

. Dell Inc. 𐁏 𐁐 𐁑 - 𐁒 𐁓 𐁔 , 𐁕 𐁖 𐁗 𐁘 - 𐁙 𐁚 𐁛 𐁜 𐁝

Advanced 𐁞 𐁟 𐁠 𐁡 𐁢 AMD ; 𐁣 𐁤 𐁥 - 𐁦 𐁧 Intel Corporation 𐁨 𐁩 𐁪 𐁫 𐁬 Intel SpeedStep ; Dell Inc. 𐁭 𐁮 𐁯 𐁰 𐁱 Inspiron - - 𐁲 𐁳 - 𐁴 𐁵 : 𐁶 𐁷 𐁸 𐁹 𐁺 𐁻 𐁼 𐁽 𐁾
- 𐁿 𐂀 𐂁 𐂂 𐂃 𐂄 𐂅 𐂆 𐂇 𐂈 𐂉 𐂊 𐂋 𐂌 𐂍 𐂎 𐂏 𐂐 𐂑 𐂒 𐂓 𐂔 𐂕 𐂖 𐂗 𐂘 𐂙 𐂚 𐂛 𐂜 𐂝 𐂞 𐂟 𐂠 𐂡 𐂢 𐂣 𐂤 𐂥 𐂦 𐂧 𐂨 𐂩 𐂪 𐂫 𐂬 𐂭 𐂮 𐂯 𐂰 𐂱 𐂲 𐂳 𐂴 𐂵 𐂶 𐂷 𐂸 𐂹 𐂺 𐂻 𐂼 𐂽 𐂾 𐂿

. 𐂾 𐂿 𐃀 𐃁 𐃂 𐃃 𐃄 𐃅 𐃆 𐃇 𐃈 𐃉 𐃊 𐃋 𐃌 𐃍 𐃎 𐃏 𐃐 𐃑 𐃒 𐃓 𐃔 𐃕 𐃖 𐃗 𐃘 𐃙 𐃚 𐃛 𐃜 𐃝 𐃞 𐃟 𐃠 𐃡 𐃢 𐃣 𐃤 𐃥 𐃦 𐃧 𐃨 𐃩 𐃪 𐃫 𐃬 𐃭 𐃮 𐃯 𐃰 𐃱 𐃲 𐃳 𐃴 𐃵 𐃶 𐃷 𐃸 𐃹 𐃺 𐃻 𐃼 𐃽 𐃾 𐃿

D06M001 : 𐄀 𐄁 𐄂 𐄃 𐄄 𐄅 𐄆 𐄇 : 𐄈 𐄉

A00 𐄊 𐄋 𐄌 2009 𐄍 𐄎

1. ~~Թ՝ՊՈՒՆԸ-ՏԻՎԻԾՆԱԳՐՈՒՄ, ԿՈՆԿՐԵՏԱԿԱՆ ԿՈՆՏՐԱԿՏԱԿԱՆ ԵՊԻՍԿՈՍՈՒՊԱԿԱՆ ԵՎ ԵՊԻՍԿՈՍՈՒՊԱԿԱՆ ԿԱՌԱՐԱԿՈՒՄԸ:~~

2. (ՉԳՆԱԿԱՆ) ՈՒՆԱԿԱՆ Թ՝ՊՈՒՆԸ:

ՆՈՐՄԱՏԻՎ ԿՈՍՏՆՈՒՄԻՆ՝ Թ՝ՊՈՒՆԸ ՆՈՐՄԱՏԻՎ ԿՈՍՏՆՈՒՄԻՆ, ՆՈՐՄԱՏԻՎ ԿՈՍՏՆՈՒՄԻՆ: ՈՒՆԱԿԱՆ 


3. ը-ն-ԿՈՍՏՆՈՒՄ ԿՈՍՏՆՈՒՄ ԿՈՍՏՆՈՒՄ

4. ՆՈՐՄԱՏԻՎ ԿՈՍՏՆՈՒՄ ԿՈՍՏՆՈՒՄ ԿՈՍՏՆՈՒՄ ԿՈՍՏՆՈՒՄ ԿՈՍՏՆՈՒՄ

5. ՆՈՐՄԱՏԻՎ ԿՈՍՏՆՈՒՄ ԿՈՍՏՆՈՒՄ ԿՈՍՏՆՈՒՄ ԿՈՍՏՆՈՒՄ ԿՈՍՏՆՈՒՄ

6. ՆՈՐՄԱՏԻՎ ԿՈՍՏՆՈՒՄ ԿՈՍՏՆՈՒՄ ԿՈՍՏՆՈՒՄ ԿՈՍՏՆՈՒՄ ԿՈՍՏՆՈՒՄ ԿՈՍՏՆՈՒՄ

7. ՆՈՐՄԱՏԻՎ ԿՈՍՏՆՈՒՄ ԿՈՍՏՆՈՒՄ ԿՈՍՏՆՈՒՄ ԿՈՍՏՆՈՒՄ ԿՈՍՏՆՈՒՄ ԿՈՍՏՆՈՒՄ ԿՈՍՏՆՈՒՄ ԿՈՍՏՆՈՒՄ

ՆՈՐՄԱՏԻՎ ԿՈՍՏՆՈՒՄԻՆ՝ Թ՝ՊՈՒՆԸ ՆՈՐՄԱՏԻՎ ԿՈՍՏՆՈՒՄԻՆ, ՆՈՐՄԱՏԻՎ ԿՈՍՏՆՈՒՄԻՆ: ՈՒՆԱԿԱՆ 
ՆՈՐՄԱՏԻՎ ԿՈՍՏՆՈՒՄ ԿՈՍՏՆՈՒՄ ԿՈՍՏՆՈՒՄ ԿՈՍՏՆՈՒՄ ԿՈՍՏՆՈՒՄ ԿՈՍՏՆՈՒՄ ԿՈՍՏՆՈՒՄ ԿՈՍՏՆՈՒՄ

Պահստիչ-Նի

Dell™ Inspiron™ 560/570 Ն - Շրջանակ

[Պահստիչ-Նի 1](#)

[Պահստիչ-Նի 2](#)

Ներդրումը չի կատարվում, քանի որ այն արդեն գործարկված է: Վերականգնելու համար, օգտագործե՛ք հետևյալ կայքը: www.dell.com/regulatory_compliance Եթե

նրա համար չկան հարմարեցումներ, օգտագործե՛ք հետևյալ կայքը: [Պահստիչ-Նի 1](#)

և (նրա համար չկան հարմարեցումներ, օգտագործե՛ք հետևյալ կայքը: [Պահստիչ-Նի 2](#)

և Dell™ Պահստիչ-Նի 1-ը, օգտագործե՛ք հետևյալ կայքը: [Պահստիչ-Նի 1](#)

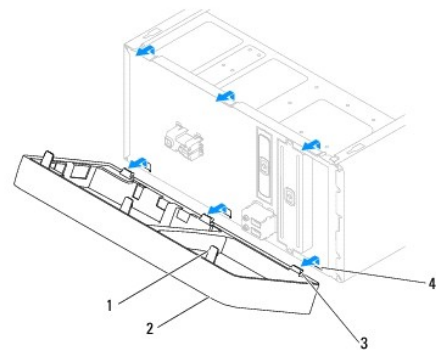
Պահստիչ-Նի 1

1. [Պահստիչ-Նի 1](#) - Երկրորդ Պահստիչ-Նի

2. (Պահստիչ-Նի 1) Պահստիչ-Նի

3. Պահստիչ-Նի 1-ը, Ռեգիոնալ Պահստիչ-Նի 1-ը, Պահստիչ-Նի 1-ը

4. Պահստիչ-Նի 1-ը, Պահստիչ-Նի 1-ը, Պահստիչ-Նի 1-ը, Պահստիչ-Նի 1-ը



Պահստիչ-Նի 2	(3) Պահստիչ-Նի 1-ը	1
(3) Պահստիչ-Նի 1-ը	(3) Պահստիչ-Նի 1-ը	3

5. Երկրորդ Պահստիչ-Նի 1-ը

Պահստիչ-Նի 2

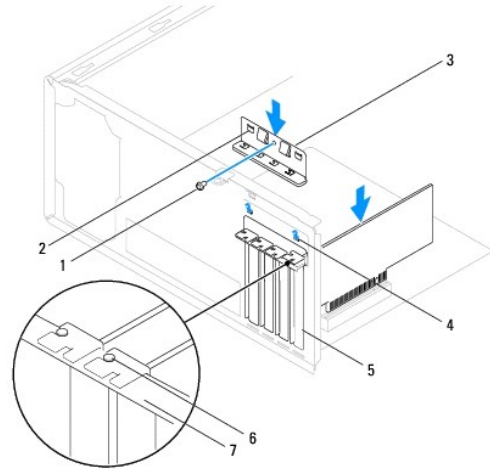
1. [Պահստիչ-Նի 2](#) - Երկրորդ Պահստիչ-Նի

2. Պահստիչ-Նի 2-ը, Երկրորդ Պահստիչ-Նի 2-ը

3. Պահստիչ-Նի 2-ը, Պահստիչ-Նի 2-ը, Պահստիչ-Նի 2-ը

4. (Պահստիչ-Նի 2) Պահստիչ-Նի 2

5. Ռեգիոնալ Պահստիչ-Նի 2-ը, Պահստիչ-Նի 2-ը



Գործարարի անուն	3	(2) ընկերություն	2	e-θ	1
- ՊԵՄ	6	Գործարարի անուն	5	(2) ընկերություն	4
				- ՊԵՄ	7

PCI Express – PCI Գործարար

[Նախընտրված](#) - Գործարար (1) 1.

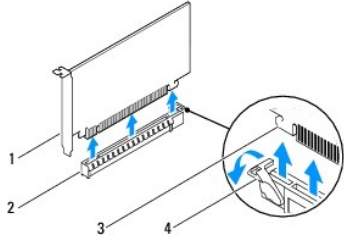
[Գործարարի անուն](#) (նա) Գործարար (2) 2.

[Գործարարի անուն](#) - (նա) Գործարար (3) 3.

Գործարարի անուն - Գործարար (4) 4.

Գործարարի անուն - Գործարար (5) 5.

Գործարարի անուն - Գործարար (6) 6.



PCI Express x16 Գործարար	2	PCI Express x16 Գործարար	1
Գործարարի անուն	4	Գործարարի անուն	3

Գործարարի անուն - Գործարար (5) 5.

Գործարարի անուն - Գործարար (6) 6.

[Գործարարի անուն](#) (նա) Գործարար (7) 7.

[Գործարարի անուն](#) (նա) Գործարար (8) 8.

Գործարարի անուն - Գործարար (9) 9.

Գործարարի անուն - Գործարար (10) 10.

PCI Express – PCI Դժվարին

1. [Նվազագույն](#) - Երկար ժամանակ

2. [Թանկագին](#) է Թանկագին է

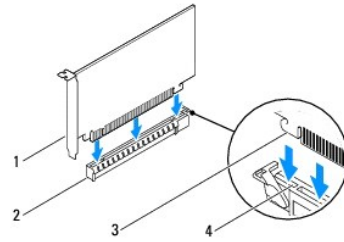
3. [Դժվարին](#) - Դժվարին է

4. Դժվարին է Թանկագին է Թանկագին է

5. Թանկագին է Թանկագին է

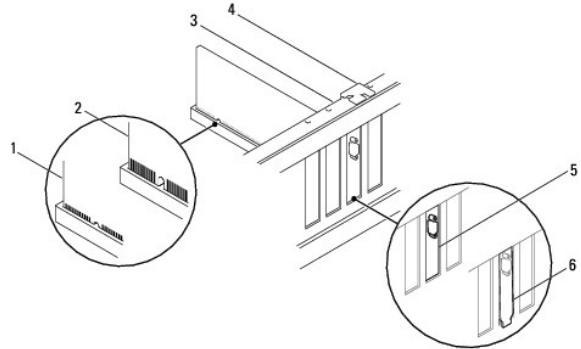
6. Թանկագին է Թանկագին է

7. Թանկագին է Թանկագին է



PCI Express x16 Դժվարին է	2	PCI Express x16 Դժվարին է	1
Դժվարին է	4	Դժվարին է	3

8. Թանկագին է Թանկագին է



Դժվարին է	3	Թանկագին է	2	Թանկագին է	1
Թանկագին է	6	Թանկագին է	5	Թանկագին է	4

9. Թանկագին է Թանկագին է

10. Թանկագին է Թանկագին է

11. Թանկագին է Թանկագին է

12. Թանկագին է Թանկագին է

13. Թանկագին է Թանկագին է

14. Թանկագին է Թանկագին է

PCI Express-ը PCI ԴՇԵՄ ՌՈՒՏՆ -ը ըԴՆ "ՁՆ ԾՄՊՆ ՌՆ-Ե ԴՐԾՅՆ

ԴՇՆՆ, ԲՊՆՆ-ԴՇՆՆ, ԴՇՆՆ-ԾՆ-ԿՆ-ՐՏՇԿՆ ՎՆԿՎՆ ՆՆ, ԴՆՇՆՆՆ ըԿՏՆՆ ԸՆՊՎ - ԾՆ, ՐՏՇԿՆ-ՐՏՇՎՐՏ-ԾՎՎ, ԴՆՇՆՆ : ըՆ

ԴՇՆՆ	ԴՇՆՆ	ԴՇՆՆ
<p>1. (մՆ) System Setup-Ն Onboard Audio Ռ-ԾՆ, (Մ-ՆՆ, ԴՇՅԾ) Controller Enabled - Ն ըՆՆՆ Ձ ըԿ- (Ք-ՁՎ) ՐՏՇԿ-ԲՇՆ ԴՇՅՁՁՁ ԾՄՊՆ ՆԾ-ՁՆ ՎՇՄՊՆ</p>	<p>1. (մՆ) System Setup-Ն Onboard Audio Ռ-ԾՆ, (Մ-ՆՆ, ԴՇՅԾ) Controller Disabled - Ն ըՆՆՆ Ձ ըԿ- (ՆԵ-ԿՎ) ՐՏՇԿ-ԲՇՆ ԴՇՅՁՁՁ Ն-ՏՆ ՎՇՆՆ</p>	ԴՇՆՆ
<p>1. (մՆ) System Setup-Ն Onboard LAN Ռ-ԾՆ, (Մ-ՆՆ, ՏԾ) Controller Enabled - Ն ըՆՆՆ Ձ ըԿ- (Ք-ՁՎ) Ն ԾՄՊՆ Ն ՆԾՄ Ձ ԾՄ ՇՆՎՆ</p>	<p>1. (մՆ) System Setup-Ն Onboard LAN Ռ-ԾՆ, (Մ-ՆՆ, ՏԾ) Controller Disabled - Ն ըՆՆՆ Ձ ըԿ- (ՆԵ-ԿՎ) Ն ԾՄՊՆ Ն ՆԾՄ Ձ ԾՄ Ն ՎՇՆՆ</p>	ԴՇՆՆ

የወንጠጣ

Dell™ Inspiron™ 560/570 ስ - ርዕይ ርዕይ

የወንጠጣ ገጽ 1

የወንጠጣ ገጽ 1

ገጽ 1 ላይ የሚገኙትን ጽሑፍ ለማንበብ ይጎብኙ። ገጽ 1 ላይ የሚገኙትን ጽሑፍ ለማንበብ ይጎብኙ። www.dell.com/regulatory_compliance ገጽ 1

የወንጠጣ ገጽ 1 ላይ የሚገኙትን ጽሑፍ ለማንበብ ይጎብኙ። ገጽ 1 ላይ የሚገኙትን ጽሑፍ ለማንበብ ይጎብኙ።

የወንጠጣ ገጽ 1 ላይ የሚገኙትን ጽሑፍ ለማንበብ ይጎብኙ። ገጽ 1 ላይ የሚገኙትን ጽሑፍ ለማንበብ ይጎብኙ።

Dell ገጽ 1 ላይ የሚገኙትን ጽሑፍ ለማንበብ ይጎብኙ። ገጽ 1 ላይ የሚገኙትን ጽሑፍ ለማንበብ ይጎብኙ።

ገጽ 1 ላይ የሚገኙትን ጽሑፍ ለማንበብ ይጎብኙ። ገጽ 1 ላይ የሚገኙትን ጽሑፍ ለማንበብ ይጎብኙ።

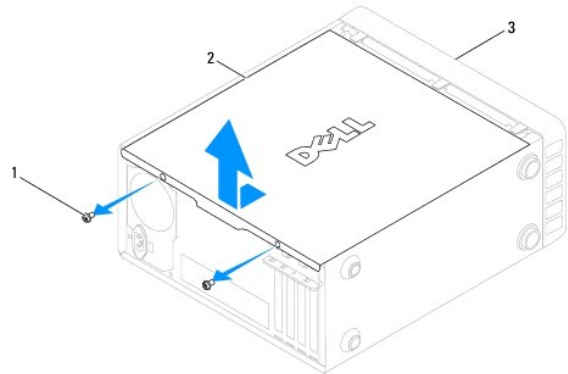
የወንጠጣ ገጽ 1

1. የወንጠጣ ገጽ 1

2. የወንጠጣ ገጽ 1

3. የወንጠጣ ገጽ 1

4. የወንጠጣ ገጽ 1



የወንጠጣ ገጽ 1	3	የወንጠጣ ገጽ 1	2	(2) የወንጠጣ ገጽ 1	1
------------	---	------------	---	----------------	---

5. የወንጠጣ ገጽ 1

የወንጠጣ ገጽ 1

1. የወንጠጣ ገጽ 1

2. የወንጠጣ ገጽ 1

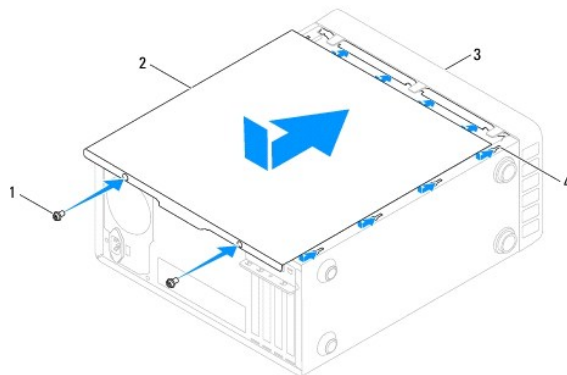
3. የወንጠጣ ገጽ 1

4. የወንጠጣ ገጽ 1

5. የወንጠጣ ገጽ 1

6. የወንጠጣ ገጽ 1

7. የወንጠጣ ገጽ 1



ԹՊՈՒՂԷՐ	2	(2) ՔՍԳՄ	1
ՊՈՒՂԷՐ	4	ԹՊՈՒՂԷՐ	3

Պոնտ ԹՊՈՒՂԷՐ ԹՊՈՒՂԷՐ 8.

ԿԻՆԵՄԱՅԻԿ (ՀԱՅԿԻՆԵՄԱՅԻԿ), ՔՍԳՄ (ՀԱՅԿՔՍԳՄ), ՔՍԳՄ-Դ (ՀԱՅԿՔՍԳՄ-Դ), ՔՍԳՄ-Ե (ՀԱՅԿՔՍԳՄ-Ե) և ՔՍԳՄ-Զ (ՀԱՅԿՔՍԳՄ-Զ) մոդելները ընդգրկված են:

[Հարցեր և պատասխաններ](#)



Dell™ Inspiron™ 560/570 ብቻ የሚገኝ

[የቅደም ተከተል](#)

[የሰነድ መግለጫ](#)

- ገጽ 2 ላይ ባለው መሰረተኛ ጽሑፍ ይጻፉ** ፣ የደንበኞች ግብዓት ለማሟላት በገጽ 2 ላይ ማሳሰቢያ ተገኝቷል። የደንበኞች ግብዓት ለማሟላት በገጽ 2 ላይ [www.dell.com/regulatory_compliance](#) ግብዓት
- ይዘት የሚይዝበት ሁለተኛው ገጽ ላይ ይገኛል** ፣ **የደንበኞች ግብዓት** ላይ ተገኝቷል።
- የደንበኞች ግብዓት ለማሟላት** ፣ ገጽ 2 ላይ የተገኘውን ማሳሰቢያ በጥንቃቄ ያንብዡ።
- የደንበኞች ግብዓት ለማሟላት** ፣ ገጽ 2 ላይ የተገኘውን ማሳሰቢያ በጥንቃቄ ያንብዡ።
- የደንበኞች ግብዓት ለማሟላት** ፣ ገጽ 2 ላይ የተገኘውን ማሳሰቢያ በጥንቃቄ ያንብዡ።

የቅደም ተከተል

[የደንበኞች ግብዓት](#) - የገጽ 2 ላይ የተገኘውን ማሳሰቢያ ያንብዡ። 1.

የቅደም ተከተል ገጽ (የቅደም ተከተል ገጽ) ላይ የተገኘውን ማሳሰቢያ ያንብዡ። 2.

የደንበኞች ግብዓት ለማሟላት ፣ ገጽ 2 ላይ የተገኘውን ማሳሰቢያ በጥንቃቄ ያንብዡ። **የደንበኞች ግብዓት ለማሟላት** ፣ ገጽ 2 ላይ የተገኘውን ማሳሰቢያ በጥንቃቄ ያንብዡ። 3.

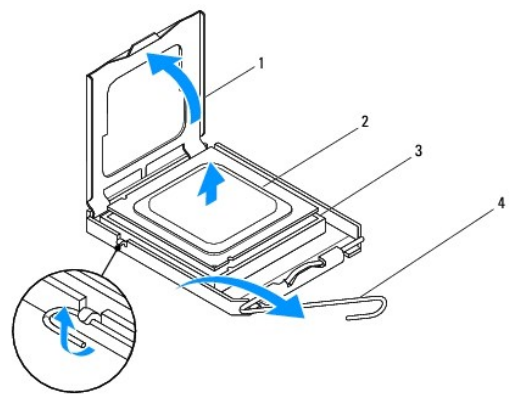
የቅደም ተከተል ገጽ (የቅደም ተከተል ገጽ) ላይ የተገኘውን ማሳሰቢያ ያንብዡ። የደንበኞች ግብዓት ለማሟላት ፣ ገጽ 2 ላይ የተገኘውን ማሳሰቢያ በጥንቃቄ ያንብዡ። 4.

የደንበኞች ግብዓት ለማሟላት ፣ ገጽ 2 ላይ የተገኘውን ማሳሰቢያ በጥንቃቄ ያንብዡ። የደንበኞች ግብዓት ለማሟላት ፣ ገጽ 2 ላይ የተገኘውን ማሳሰቢያ በጥንቃቄ ያንብዡ። **የደንበኞች ግብዓት ለማሟላት** ፣ ገጽ 2 ላይ የተገኘውን ማሳሰቢያ በጥንቃቄ ያንብዡ። 5.

የቅደም ተከተል ገጽ (የቅደም ተከተል ገጽ) ላይ የተገኘውን ማሳሰቢያ ያንብዡ። የደንበኞች ግብዓት ለማሟላት ፣ ገጽ 2 ላይ የተገኘውን ማሳሰቢያ በጥንቃቄ ያንብዡ። 6.

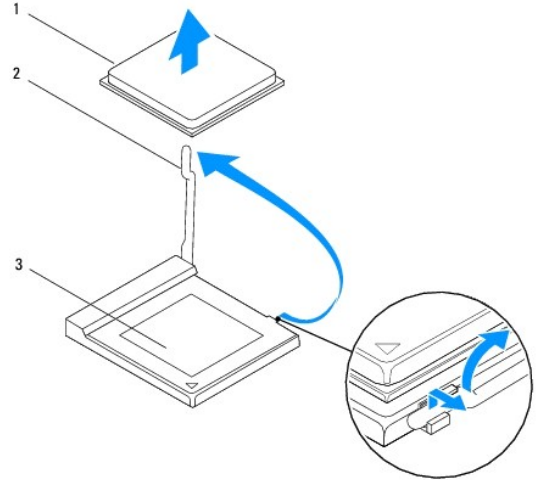
የቅደም ተከተል ገጽ (የቅደም ተከተል ገጽ) ላይ የተገኘውን ማሳሰቢያ ያንብዡ። የደንበኞች ግብዓት ለማሟላት ፣ ገጽ 2 ላይ የተገኘውን ማሳሰቢያ በጥንቃቄ ያንብዡ። 7.

Inspiron™ 560



የደንበኞች ግብዓት	2	የቅደም ተከተል ገጽ	1
የደንበኞች ግብዓት	4	የደንበኞች ግብዓት ለማሟላት	3

Inspiron 570



1	2	3
1	2	3

1. 2. 3. **1**

6.

2.

3.

4.

5.

6.

7.

8.

9.

10.

11.

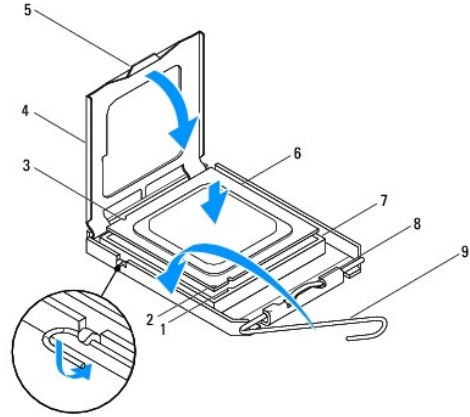
12.

13.

14.

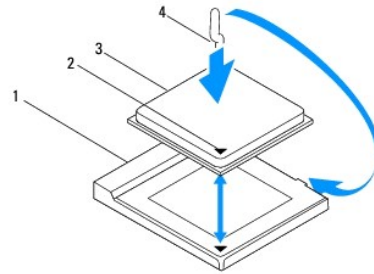
15.

16.



3	1	2	1
6	5	4	4
9	8	7	7

Inspiron 570



2	1
4	3

9. Գրգռեցե՛ք կաշիքը և մեծացրե՛ք ԴՆԹ-ի տարածությունը:

ԴՆԹ-ի տարածությունը մեծացրե՛ք և հարմարեցրե՛ք ԴՆԹ-ի տարածությանը:

01. ԴՆԹ-ի տարածությունը մեծացրե՛ք և հարմարեցրե՛ք ԴՆԹ-ի տարածությանը:

11. (ԴՆԹ-ի տարածությունը մեծացրե՛ք և հարմարեցրե՛ք ԴՆԹ-ի տարածությանը):

ԴՆԹ-ի տարածությունը մեծացրե՛ք և հարմարեցրե՛ք ԴՆԹ-ի տարածությանը:

21. (ԴՆԹ-ի տարածությունը մեծացրե՛ք և հարմարեցրե՛ք ԴՆԹ-ի տարածությանը):

31. ԴՆԹ-ի տարածությունը մեծացրե՛ք և հարմարեցրե՛ք ԴՆԹ-ի տարածությանը:



Dell™ Inspiron™ 560/570 ቁ - ርዕሰ ርዕሳዊ

[ግብርና ገበያ ሪፖርት](#)

[ግብርና ገበያ ሪፖርት](#)

[ግብርና ገበያ ሪፖርት](#)

ገቢ ለማድረግ፣ ይህ ርዕሰ ርዕሳዊ ለግብርና ገበያ ሪፖርት ለማድረግ ይጠቀም። ለተጨማሪ መረጃ፣ www.dell.com/regulatory_compliance ይጎብኙ።

ገንዘብ ገቢ ለማድረግ፣ ይህ ርዕሰ ርዕሳዊ ለግብርና ገበያ ሪፖርት ለማድረግ ይጠቀም።

ገንዘብ ገቢ ለማድረግ፣ ይህ ርዕሰ ርዕሳዊ ለግብርና ገበያ ሪፖርት ለማድረግ ይጠቀም።

ግብርና ገበያ ሪፖርት

ግብርና ገበያ ሪፖርት ለማድረግ

ግብርና ገበያ ሪፖርት ለማድረግ፣ ይህ ርዕሰ ርዕሳዊ ለግብርና ገበያ ሪፖርት ለማድረግ ይጠቀም።

1. [ግብርና ገበያ ሪፖርት](#) - ግብርና ገበያ ሪፖርት ለማድረግ

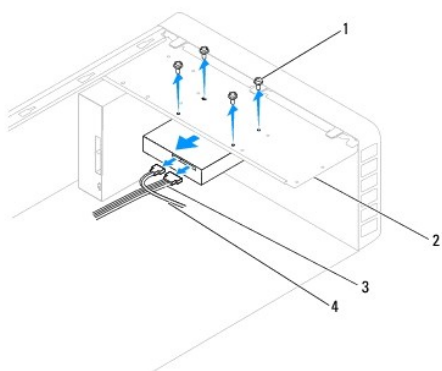
2. (ግብርና ገበያ ሪፖርት) ማድረግ ለማድረግ

3. ግብርና ገበያ ሪፖርት ለማድረግ ለማድረግ

4. ግብርና ገበያ ሪፖርት ለማድረግ ለማድረግ

ግብርና ገበያ ሪፖርት ለማድረግ፣ ይህ ርዕሰ ርዕሳዊ ለግብርና ገበያ ሪፖርት ለማድረግ ይጠቀም።

5. ግብርና ገበያ ሪፖርት ለማድረግ ለማድረግ



ግብርና ገበያ ሪፖርት	2	(4) ሪፖርት	1
ግብርና ገበያ ሪፖርት	4	ግብርና ገበያ ሪፖርት	3

6. (ግብርና ገበያ ሪፖርት) ግብርና ገበያ ሪፖርት ለማድረግ ለማድረግ

ግብርና ገበያ ሪፖርት ለማድረግ

1. [ግብርና ገበያ ሪፖርት](#) - ግብርና ገበያ ሪፖርት ለማድረግ

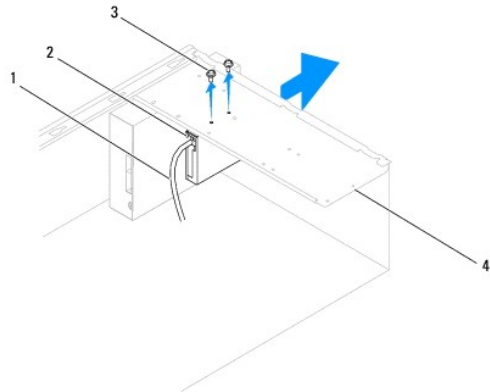
2. ግብርና ገበያ ሪፖርት ለማድረግ ለማድረግ

3. "Վերականգնում" կամ "Վերականգնում" 3.
4. Կարող եք նաև վերականգնել համակարգը, եթե դուք եղեք համակարգի վնասված վիճակում: 4.
5. "Վերականգնում" համակարգը կհանդիպի "Վերականգնում" 5.
6. Համակարգը կհանդիպի "Վերականգնում" համակարգին: 6.
7. (Համակարգի վնասված վիճակում) Եթե համակարգը "Վերականգնում" 7.
8. Համակարգը կհանդիպի "Վերականգնում" համակարգին: 8.
9. "Վերականգնում" համակարգը կհանդիպի "Վերականգնում" համակարգին: 9.
01. ((m, W, nen) System Setup - Վերականգնում) "Վերականգնում" համակարգը կհանդիպի "Վերականգնում" համակարգին: 01.

Վերականգնում

Վերականգնում - Երկրորդ փուլ

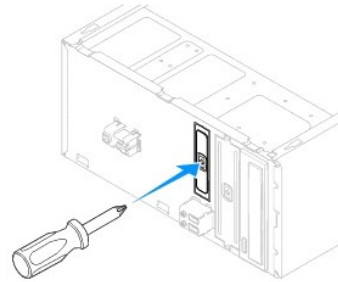
1. "Վերականգնում" համակարգը կհանդիպի "Վերականգնում" համակարգին: 1.
2. (Եթե համակարգը "Վերականգնում" համակարգին) Եթե համակարգը "Վերականգնում" համակարգին: 2.
3. (Եթե համակարգը "Վերականգնում" համակարգին) Եթե համակարգը "Վերականգնում" համակարգին: 3.
4. (m, W, nen) համակարգը կհանդիպի "Վերականգնում" համակարգին: 4.
5. Կարող եք նաև վերականգնել համակարգը, եթե դուք եղեք համակարգի վնասված վիճակում: 5.
6. Եթե համակարգը "Վերականգնում" համակարգին) Եթե համակարգը "Վերականգնում" համակարգին: 6.



(Համակարգի վնասված վիճակում) Վերականգնում	2	FlexBay USB	1
Համակարգը	4	(2) համակարգ	3

Վերականգնում - Երրորդ փուլ

1. "Վերականգնում" համակարգը կհանդիպի "Վերականգնում" համակարգին: 1.
2. "Վերականգնում" համակարգը կհանդիպի "Վերականգնում" համակարգին: 2.

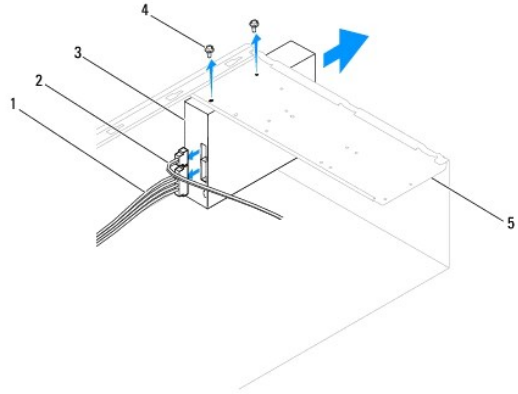


3. FlexBay-ը ձեռքով օժտված մոդուլը հեռացնելու համար:
 4. Լուծումը՝ ՌԻՍ-ը հեռացնելու համար:
 5. Լուծումը՝ ՌԻՍ-ը հեռացնելու համար:
- FlexBay USB-ը հեռացնելու համար:
6. (Մանրամասնում) մոդուլը ՌԻՍ-ից հեռացնելու համար:
 7. (Պահանջներում) ՌԻՍ-ը հեռացնելու համար:
 8. (ՌԻՍ-ը հեռացնելու համար) ՌԻՍ-ը հեռացնելու համար:
 9. ՌԻՍ-ը հեռացնելու համար:

Պահանջներ

ՌԻՍ-ը հեռացնելու համար

1. ՌԻՍ-ը հեռացնելու համար:
 2. (ՌԻՍ-ը հեռացնելու համար) ՌԻՍ-ը հեռացնելու համար:
 3. (Պահանջներում) ՌԻՍ-ը հեռացնելու համար:
 4. ՌԻՍ-ը հեռացնելու համար:
- ՌԻՍ-ը հեռացնելու համար:
5. Լուծումը՝ ՌԻՍ-ը հեռացնելու համար:
 6. ՌԻՍ-ը հեռացնելու համար:



Պատկեր	3	ՐՏՏՏՏ	2	ՊՆՈՂ	1
		ՐՏՏՏՏ	5	(2) ՐՏՏ	4

.(ՊՆՈՂ-ՆՈՂ) ՊՆ-ՏՏՏ ՊՆՈՂ-ՆՈՂ 7.

.(Պ-ՏՏՏ ՊՆՈՂ) ՊՆՈՂ ՊՆՈՂ 8.

.ՐՏ-Ձ ՆՈՂ ՊՆՈՂ-ՆՈՂ (Պ) ՐՏՏՏ ՊՆՈՂ 9.

.(ՊՆՈՂ-ՊՆ) ՊՆՈՂ ՊՆՈՂ ՐՏՏՏ-ՊՆ ՊՆ-ՊՆ 01.

ՊՆՏՏՏ-ՊՆՈՂ

.ՊՆՈՂ-ՐՏՏՏ ՊՆՈՂ 1.

.ՊՆՈՂ ՊՆՈՂ-ՊՆՈՂ ՊՆՈՂ-ՊՆՈՂ-ՊՆՈՂ-ՊՆՈՂ 2.

.ՊՆՈՂ-ՊՆՈՂ (ՐՏ), ՊՆՈՂ-ՊՆՈՂ 3.

.ՊՆՈՂ-ՊՆՈՂ ՊՆՈՂ ՐՏՏՏ ՐՏՏՏ ՊՆՈՂ 4.

.ՊՆՈՂ-ՊՆՈՂ ՐՏՏՏ-ՊՆՈՂ-ՊՆՈՂ 5.

.(ՊՆՈՂ-ՊՆ) ՊՆՈՂ-ՊՆՈՂ-ՊՆՈՂ, ՐՏՏՏ ՐՏՏՏ 6.

.(ՊՆՈՂ-ՊՆ) ՊՆ-ՏՏՏ ՊՆՈՂ-ՊՆՈՂ 7.

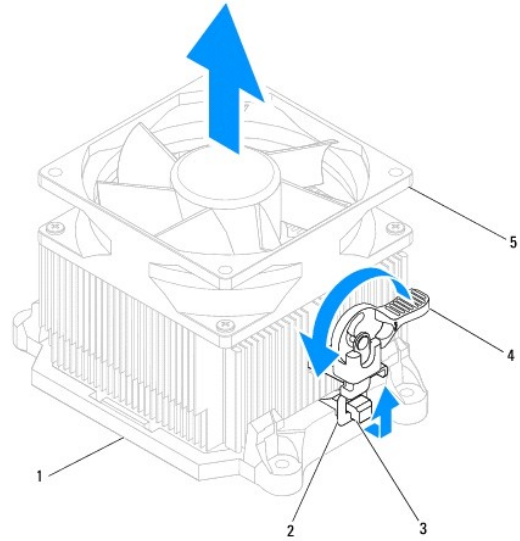
.(Պ-ՏՏՏ ՊՆՈՂ) ՊՆՈՂ ՊՆՈՂ 8.

.ՐՏ-Ձ ՆՈՂ-ՊՆՈՂ (Պ) ՐՏՏՏ ՊՆՈՂ 9.

.ՊՆՈՂ-ՊՆՈՂ (Պ), ՊՆՈՂ-ՊՆՈՂ ՊՆՈՂ-ՊՆՈՂ-ՊՆՈՂ 01.

.(ՊՆՈՂ-ՊՆ) System Setup-ՊՆՈՂ ՊՆՈՂ-ՊՆՈՂ-ՊՆՈՂ ՐՏՏՏ-ՊՆՈՂ 01.

a. Թ-ը "Շ" և սղղաձիգ Թ-ը ընդհանուր ընդհանուր համարը 180 Թ-ը ընդհանուր Թ-ը
 b. Թ-ը ընդհանուր Թ-ը ընդհանուր Թ-ը ընդհանուր Թ-ը ընդհանուր Թ-ը ընդհանուր Թ-ը



Թ-ը "Շ"	3	սղղաձիգ Թ	2	Թ -	1
		Rs-ը Թ-ը ընդհանուր Թ-ը	5	Թ ընդհանուր	4

Թ-ը ընդհանուր Թ-ը ընդհանուր Թ-ը ընդհանուր Թ-ը ընդհանուր Թ-ը ընդհանուր Թ-ը

Թ-ը ընդհանուր Թ-ը ընդհանուր Թ-ը

Թ-ը ընդհանուր Թ-ը ընդհանուր Թ-ը ընդհանուր Թ-ը ընդհանուր Թ-ը ընդհանուր Թ-ը

1. Rs-ը ընդհանուր Թ-ը ընդհանուր Թ-ը ընդհանուր Թ-ը ընդհանուր Թ-ը

Թ-ը ընդհանուր Թ-ը ընդհանուր Թ-ը ընդհանուր Թ-ը ընդհանուր Թ-ը ընդհանուր Թ-ը

2. Թ-ը ընդհանուր Թ-ը ընդհանուր Թ-ը ընդհանուր Թ-ը ընդհանուր Թ-ը

3. Թ-ը ընդհանուր Թ-ը ընդհանուր Թ-ը ընդհանուր Թ-ը ընդհանուր Թ-ը

Inspiron 560

a. Թ-ը ընդհանուր Թ-ը ընդհանուր Թ-ը ընդհանուր Թ-ը ընդհանուր Թ-ը ընդհանուր Թ-ը

b. Թ-ը ընդհանուր Թ-ը ընդհանուր Թ-ը ընդհանուր Թ-ը ընդհանուր Թ-ը ընդհանուր Թ-ը

Թ-ը ընդհանուր Թ-ը ընդհանուր Թ-ը ընդհանուր Թ-ը ընդհանուր Թ-ը ընդհանուր Թ-ը

Inspiron 570

a. Թ-ը ընդհանուր Թ-ը ընդհանուր Թ-ը ընդհանուր Թ-ը ընդհանուր Թ-ը ընդհանուր Թ-ը

b. Թ-ը ընդհանուր Թ-ը ընդհանուր Թ-ը ընդհանուր Թ-ը ընդհանուր Թ-ը ընդհանուր Թ-ը

c. Թ-ը ընդհանուր Թ-ը ընդհանուր Թ-ը ընդհանուր Թ-ը ընդհանուր Թ-ը ընդհանուր Թ-ը

4. Թ-ը ընդհանուր Թ-ը ընդհանուր Թ-ը ընդհանուր Թ-ը ընդհանուր Թ-ը ընդհանուր Թ-ը

5. Թ-ը ընդհանուր Թ-ը ընդհանուր Թ-ը ընդհանուր Թ-ը ընդհանուր Թ-ը ընդհանուր Թ-ը

6. Rs-ը ընդհանուր Թ-ը ընդհանուր Թ-ը ընդհանուր Թ-ը ընդհանուր Թ-ը ընդհանուր Թ-ը

“Վառարան”

Վառարանի համարում, Վառարանի և Վառարանի մոտեցումը: Բնական շուն

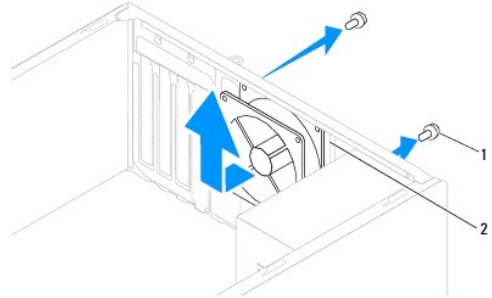
1. [Վառարան](#) - Երկրորդական

2. (Վառարանի մոտ) Վառարանի մոտ

3. (Վառարանի մոտ) Վառարանի մոտ

4. “Վառարան” Վառարանի մոտ

5. Բնական Վառարանի մոտ



“Վառարան”	2	(2) Երկրորդական	1
-----------	---	-----------------	---

Վառարանի մոտ

1. [Վառարան](#) - Երկրորդական

2. Վառարանի մոտ

3. “Վառարան” Վառարանի մոտ

4. (Վառարանի մոտ) Վառարանի մոտ

5. (Վառարանի մոտ) Վառարանի մոտ

6. Երկրորդական Վառարանի մոտ

.(Wnsn - Nn) - W - WN (Wnsn - Nn) 5.

.(W - sWN Wn nTmW) W nTmW W 6.

.Rs-a N P - NW (W Rs K n - W n W) 7.

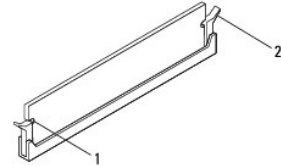
[Link to the document](#)

ՃԿ-Ն	2	(2) -Չթիվ	1
Լսողիկ	4	≡Չ	3

Լսողիկի ճիշտությունը ստուգելու համար, օգտագործեք լսողիկի ճիշտությունը ստուգելու գործիքը, որը գտնվում է Վերականգնման կենտրոնում: [Տեղեկություն](#) 

Վե՛րականգնման կենտրոնում, Լսողիկի ճիշտությունը ստուգելու գործիքը 5.

Լսողիկի ճիշտությունը ստուգելու գործիքը օգտագործելու համար, օգտագործեք լսողիկի ճիշտությունը ստուգելու գործիքը 6.



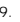
(1) Վե՛րականգնման կենտրոնում	2	(2) -Չթիվ	1
------------------------------	---	-----------	---

Լսողիկի ճիշտությունը ստուգելու գործիքը 6.

Ռե՛սուրսները Լսողիկի ճիշտությունը ստուգելու գործիքը 7.

Վերականգնման կենտրոնում, լսողիկի ճիշտությունը ստուգելու գործիքը 8.

Վերականգնման կենտրոնում 8.

(Right-click) Properties Նվաճե՛ք լսողիկի ճիշտությունը ստուգելու գործիքը Microsoft® Windows®-ում: [Տեղեկություն](#) 

Վերականգնման կենտրոնում 01.

Լսողիկի ճիշտությունը ստուգելու գործիքը (RAM) Լսողիկի ճիշտությունը ստուգելու գործիքը 11.

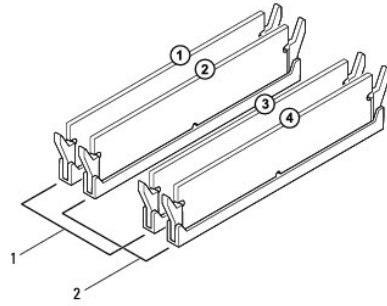
Ջե՛նթրալ Լսողիկի ճիշտությունը ստուգելու գործիքը


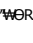
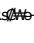

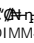
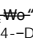
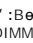
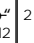


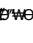

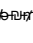

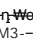
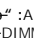
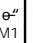
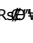
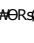
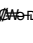

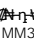
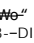
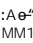
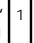
Ջե՛նթրալ Լսողիկի ճիշտությունը ստուգելու գործիքը: [Տեղեկություն](#), Լսողիկի ճիշտությունը ստուգելու գործիքը 11.

Ջե՛նթրալ Լսողիկի ճիշտությունը ստուգելու գործիքը	Ջե՛նթրալ Լսողիկի ճիշտությունը ստուգելու գործիքը	Ջե՛նթրալ Լսողիկի ճիշտությունը ստուգելու գործիքը	Ջե՛նթրալ Լսողիկի ճիշտությունը ստուգելու գործիքը	Ջե՛նթրալ Լսողիկի ճիշտությունը ստուգելու գործիքը
DIMM1 DIMM3 DIMM2 DIMM4	DIMM1 DIMM3 DIMM2	DIMM1 DIMM3	DIMM1	560
DIMM4 DIMM3 DIMM2 DIMM1	DIMM4 DIMM3 DIMM2	DIMM4 DIMM3	DIMM4	570

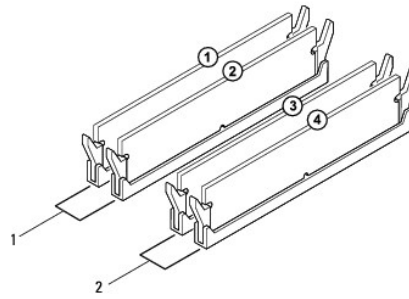
Ջե՛նթրալ Լսողիկի ճիշտությունը ստուգելու գործիքը


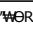
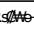
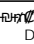
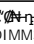
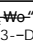
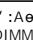
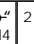


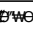
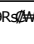
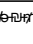
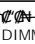
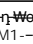
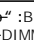
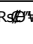

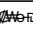
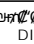
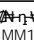
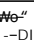
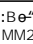
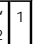
Inspiron 560



<p>                  </p>	2	<p>         </p>	1
---	---	--	---

Inspiron 570



<p>                 </p>	2	<p>         </p>	1
---	---	--	---

מדריך המערכת Dell™ Inspiron™ 560/570 - מערכת BIOS

- [הצגת המערכת](#)
- [\(מדריך המערכת\) System Setup-התקנה](#)
- [-התקנת מערכת ההפעלה](#)
- [CMOS-התקנת המערכת](#)
- [BIOS-התקנה](#)

הצגת המערכת

:הצגת המערכת

- 1. "מערכת ההפעלה" - הפעלת מערכת ההפעלה, הפעלת מערכת ההפעלה, הפעלת מערכת ההפעלה - כן
- 2. "מערכת ההפעלה" - הפעלת מערכת ההפעלה, הפעלת מערכת ההפעלה, הפעלת מערכת ההפעלה - כן
- 3. "מערכת ההפעלה" - הפעלת מערכת ההפעלה, הפעלת מערכת ההפעלה, הפעלת מערכת ההפעלה - כן

- 4. Dell™ (מחשב) - מערכת ההפעלה, מערכת ההפעלה, מערכת ההפעלה - כן
- 5. (מחשב) - מערכת ההפעלה, מערכת ההפעלה, מערכת ההפעלה - כן
- 6. (מחשב) - מערכת ההפעלה, מערכת ההפעלה, מערכת ההפעלה - כן

(מדריך המערכת) System Setup-התקנה

1. "מערכת ההפעלה" - הפעלת מערכת ההפעלה

2. <F2> - הפעלת מערכת ההפעלה, DELL - הפעלת מערכת ההפעלה

הצגת System Setup (מחשב) - הפעלת מערכת ההפעלה, הפעלת מערכת ההפעלה, הפעלת מערכת ההפעלה - כן

3. "מערכת ההפעלה" - הפעלת מערכת ההפעלה, הפעלת מערכת ההפעלה, הפעלת מערכת ההפעלה - כן

מדריך המערכת

המערכת, מערכת ההפעלה - הפעלת מערכת ההפעלה, הפעלת מערכת ההפעלה, הפעלת מערכת ההפעלה - כן

4. "מערכת ההפעלה" - הפעלת מערכת ההפעלה, הפעלת מערכת ההפעלה, הפעלת מערכת ההפעלה - כן

5. "מערכת ההפעלה" - הפעלת מערכת ההפעלה, הפעלת מערכת ההפעלה, הפעלת מערכת ההפעלה - כן

6. "מערכת ההפעלה" - הפעלת מערכת ההפעלה, הפעלת מערכת ההפעלה, הפעלת מערכת ההפעלה - כן

מדריך המערכת - מערכת ההפעלה

7. "מערכת ההפעלה" - הפעלת מערכת ההפעלה, הפעלת מערכת ההפעלה, הפעלת מערכת ההפעלה - כן

Inspiron 560

(מדריך המערכת) System Info	
8. "מערכת ההפעלה" - הפעלת מערכת ההפעלה, הפעלת מערכת ההפעלה, הפעלת מערכת ההפעלה - כן	9. "מערכת ההפעלה" - הפעלת מערכת ההפעלה, הפעלת מערכת ההפעלה, הפעלת מערכת ההפעלה - כן
10. "מערכת ההפעלה" - הפעלת מערכת ההפעלה, הפעלת מערכת ההפעלה, הפעלת מערכת ההפעלה - כן	11. "מערכת ההפעלה" - הפעלת מערכת ההפעלה, הפעלת מערכת ההפעלה, הפעלת מערכת ההפעלה - כן
12. "מערכת ההפעלה" - הפעלת מערכת ההפעלה, הפעלת מערכת ההפעלה, הפעלת מערכת ההפעלה - כן	13. "מערכת ההפעלה" - הפעלת מערכת ההפעלה, הפעלת מערכת ההפעלה, הפעלת מערכת ההפעלה - כן
14. "מערכת ההפעלה" - הפעלת מערכת ההפעלה, הפעלת מערכת ההפעלה, הפעלת מערכת ההפעלה - כן	15. "מערכת ההפעלה" - הפעלת מערכת ההפעלה, הפעלת מערכת ההפעלה, הפעלת מערכת ההפעלה - כן
16. "מערכת ההפעלה" - הפעלת מערכת ההפעלה, הפעלת מערכת ההפעלה, הפעלת מערכת ההפעלה - כן	17. "מערכת ההפעלה" - הפעלת מערכת ההפעלה, הפעלת מערכת ההפעלה, הפעלת מערכת ההפעלה - כן

	(L1)
.(2) processor Level 2 cache-Winao	Processor L2 Cache (מעבד עם מסווג מסוג L2)
.(memory installed-p-Winao)	Memory Installed (זיכרון מותקן)
.(available memory-p-Winao)	Memory Available (זיכרון זמין)
.(memory installed-p-Winao)	Memory Speed (מהירות זיכרון)
.(memory installed-p-Winao)	Memory Technology (טכנולוגיית זיכרון)
CMOS -K-m	
(:R6) P-N RspQ	Date (תאריך)
.(:s: -K) P-N RspQ	Time (שעה)
SATA 0	SATA 0
SATA 1	SATA 1
SATA 2	SATA 2
SATA 3	SATA 3
Advanced BIOS Features (-WnsW BIOS -K-m)	
<p> (Hyper-Threading) Hyper-Threading Technology 1 (Nq"W P-aW) (N-KW) Disabled ;(P-aW) Enabled - Intel SpeedStep® 1 (Nq"W P-aW) (N-KW) Disabled ;(P-aW) Enabled - Virtualization 1 (Nq"W P-aW) (N-KW) Disabled ;(P-aW) Enabled - Limit CPUID Value 1 (Nq"W P-aW) (N-KW) Disabled ;(P-aW) Enabled - (CPU-XD) CPU XD Support 1 (Nq"W P-aW) (N-KW) Disabled ;(P-aW) Enabled - (Multi Core) Multi Core Support 1 </p>	CPU תכונות
<p> (USB s) USB Controller 1 (FullSpeed ; (HiSpeed) USB Operation Mode 1 (Nq"W </p>	USB Device Setting (הגדרת התקן USB)
Advanced Chipset Features (RsOm), N-WnsW -K-m)	
(Nq"W P-aW) (N-KW) Disabled ;(P-aW) Enabled	Onboard Audio Controller (בקר שטח על הלוח)
(Nq"W AHCI) AHCI ;ATA	SATA Mode
(Nq"W P-aW) (N-KW) Disabled ;(P-aW) Enabled	Onboard LAN Controller (בקר רשת על הלוח)
(Nq"W P-aW) (N-KW) Disabled ;(P-aW) Enabled	Onboard LAN Boot ROM
Boot Device Configuration (N-a nsn -B)	
<p> (Nq"W P-aW) (N-KW) Disabled ;(P-aW) Enabled - Fast Boot 1 (Nq"W P-aW) (N-KW) Disabled ;(P-aW) Enabled - Numlock Key 1 (Nq"W P-aW) (N-KW) Disabled ;(P-aW) Enabled - Keyboard Errors 1 </p>	Boot Settings Configuration (הגדרות אתחול)
RsOm, N-WnsW -K-m	Removable Boot Priority (עדויות אתחול הניתן להסרה)
RsOm, N-WnsW -K-m	Hard Disk Boot Priority (עדויות אתחול מסוגן קשיח)
RsOm, N-WnsW -K-m	CD/DVD Boot Priority (עדויות אתחול מתקליטור DVD)
RsOm, N-WnsW -K-m	Network Boot Priority (עדויות אתחול רשת)
RsOm, N-WnsW -K-m	USB Boot Priority (עדויות אתחול USB)
(Nq"W P-aW) (N-KW) Disabled ;(P-aW) Enabled	1st Boot Device (התקן אתחול ראשון)
(Nq"W P-aW) (N-KW) Disabled ;(P-aW) Enabled	2nd Boot Device (התקן אתחול שני)
(Nq"W P-aW) (N-KW) Disabled ;(P-aW) Enabled	3rd Boot Device (התקן אתחול שלישי)
CD/DVD ; Removable Dev. ; Hard Drive ; Network ; USB ; Disabled (Removable Dev)	4th Boot Device (התקן אתחול רביעי)
(Nq"W P-aW) (N-KW) Disabled ;(P-aW) Enabled	5th Boot Device (התקן אתחול חמישי)
Power Management Setup (NW) mS N-pKqn)	
(Nq"W P-aW) (N-KW) Disabled ;(P-aW) Enabled	ACPI Suspend Type (סוג השפית ACPI)
(Nq"W P-aW) (N-KW) Disabled ;(P-aW) Enabled	Remote Wake Up (התעוררות מרוחק)
(Nq"W P-aW) (N-KW) Disabled ;(P-aW) Enabled	AC Recovery (שחזור AC)

(Nq" W Qom e-W) (e-W) Disabled ; (NFW) Enabled	Auto Power On (הפעלה אוטומטית)
0	Auto Power On Date (הפעלה אוטומטית בתאריך)
0:00:00	Auto Power On Time (הפעלה אוטומטית בשעה)
BIOS "eae-k-m	
"sPWHWTZT Q-KQW Enter \$ n	Set Supervisor Password (קביעת סיסמת מפקח)
(Nq" W Qom pNWW nQe) (pNWW nQe) Full Access ; (Nee-W) Limited ; (nQe nQe) View Only ; (nQe aNN) No Access	User Access Level (רמת גישה של חשתמש)
WWW WTZT Q, Qe sN Enter \$ n	Set User Password (קביעת סיסמת חשתמש)
(Nq" W Qom nQe) (nQW) Always ; (nQe) Setup	Password Check (בדיקת סיסמה)

Inspiron 570

(m)Wq-n-e Qm) System Info	
.m Q, W n Rse n P T W e B n	System (מערכת)
. Q n N Q, Q n Q W - BIOS - n T e P T W e B n	BIOS Version (גרסת BIOS)
. e " W n N - Q n e a e Q B W	תג שירות
. R Q R e , e " W n N (T m K n e) asset tag e Q B W	Asset Tag (תג נכס)
. n Q, W n e - T e B n	Processor Type (סוג מעבד)
. (2 n W Q, W n W W W) processor Level 2 cache - W n e Q B W	L2 Cache (תחמוך L2)
. (3 n W Q, W n W W W) processor Level 3 cache - W n e Q B W	L3 Cache (תחמוך L3)
. (n e W n e n Q n) memory installed - n - W n e n Q B W	Installed Memory (זיכרון מותקן)
. (n e W n e n Q n) memory installed - n - W n e n Q B W	Memory Speed (מהירות זיכרון)
. (n e W n e n Q n) memory installed - n - W n e n Q B W	Memory Technology (טכנולוגיית זיכרון)
Q e	
. (n Q, - : - s n : - Q K) e W - P N R s q Q e " m - K Q n Q n e Q B W	System Time (שעת מערכת)
. (n K : n - " ; R e) e W - P N R s q Q e " m - K n Q n e Q B W	System Date (תאריך מערכת)
SATA 0 e W - P N R s Q e - W n SATA Q K - n e Q B W	SATA 0
SATA 1 e W - P N R s Q e - W n SATA Q K - n e Q B W	SATA 1
SATA 2 e W - P N R s Q e - W n SATA Q K - n e Q B W	SATA 2
SATA 3 e W - P N R s Q e - W n SATA Q K - n e Q B W	SATA 3
. N q " W Q e a - n (" - n) Report . (" - n) Report - N n e - W a m n e s W - a Q e e Q B W	Keyboard Errors (שגיאות מקלדת)
- W n s W - n e n	
Qom P - a W) (N e - K W) Disabled ; (P - a W) Enabled - (" e - a W Q e e - Q - W e Q B W) Secure Virtual Machine Mode 1 (N q " W Qom P - a W) N e - K W ; P - a W - (AMD Cool 'N' Quiet Q B s - P) AMD Cool 'N' Quiet Function 1	תכונת CPU
; (R s Q - n W 64) 64 MB ; (R s Q - n W 32) 32 MB ; (Q W e e) Auto - (UMA e T W N e a W N n - e) UMA Frame Buffer Size 1 (N q " W Qom Q e W - e - a) (R s Q - n W 512) 512 MB ; (R s Q - n W 256) 256 MB ; (R s Q - n W 128) 128 MB	Integrated Graphics Configuration (תצורת גרפיקה משולבת)
(N q " W Qom AHCI) AHCI ; ATA - (SATA Q W) SATA Mode 1 (N q " W Qom P - a W) (N e - K W) Disabled ; (P - a W) Enabled - (n Q - W Q, W s Q) Onboard Audio Controller 1 (N q " W Qom P - a W) (N e - K W) Disabled ; (P - a W) Enabled - (n Q W LAN s Q) Onboard LAN Controller 1 (N q " W Qom N e - K W) (N e - K W) Disabled ; (P - a W) Enabled - (n Q W LAN N - e - K m) Onboard LAN Boot ROM 1	Integrated Peripherals Configuration (תצורת ציוד היקפי משולב)
(N q " W Qom P - a W) (N e - K W) Disabled - e (P - a W) Enabled - USB Controller 1 - Q n W) (n W K / p a N W - Q n W) Full/Low Speed ; (n - Q e - Q n W) High Speed - (USB N Q, n Q B W) USB Operation Mode 1 (N q " W Qom n - Q e	USB Device Setting (הגדרת התקן USB)
(N q " W Qom N Q, P - W) (Q n) Off ; (NFW) On	NumLock Key (מקש NumLock)
(N q " W Qom P - a W) (N e - K W) Disabled - e (P - a W) Enabled	Fast Boot (אתחול מהיר)
N W W	
(N q " W Qom ; S3 (STR)) ; S3 (STR) ; S1 (POS)	ACPI Suspend Type (סוג השתיית ACPI)
(N q " W Qom Q - Qom) (e - e) Last ; (NFW) On ; (Q n) Off	AC Recovery (שחזור AC)
(N q " W Qom P - a W) (P - a W) Enabled ; (N e - K W) Disabled	Remote Wake Up (התעוררות מרחוק)

3. Press the power button to power on the system.

4. Press the power button again to power off the system.

Power Button

For more information, see the Dell Power Button LED indicator. For more information, see the Dell Power Button LED indicator. For more information, see the Dell Power Button LED indicator. www.dell.com/regulatory_compliance

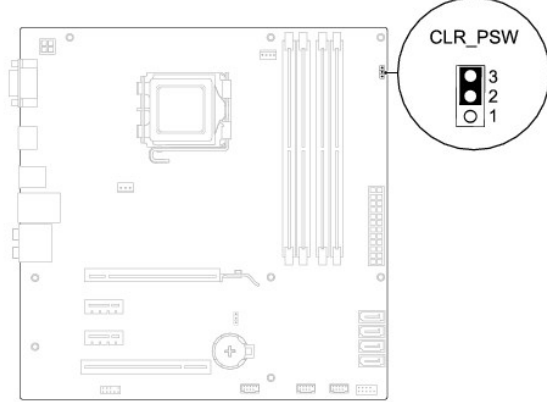
1. Press the power button to power on the system.

2. Press the power button again to power off the system.

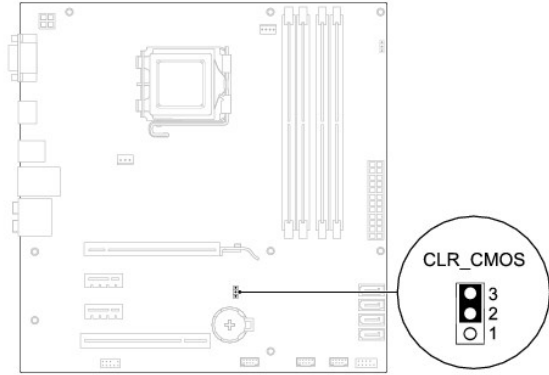
3. Press the power button again to power off the system.

For more information, see the Dell Power Button LED indicator.

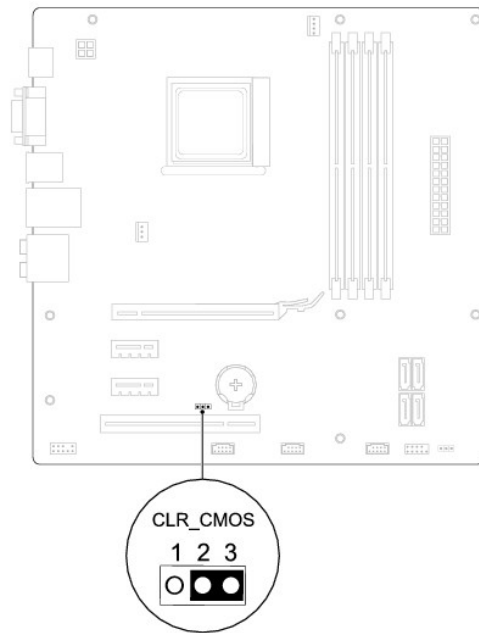
Inspiron 560



Inspiron 570



Inspiron 570



4. "BIOS Reset" (CLR_CMOS) - [\(Dell Support\) Drivers & Downloads](#)

5. "BIOS Reset" (CLR_CMOS) - [\(Dell Support\) Drivers & Downloads](#)

BIOS-Reset

BIOS-Reset (CLR_CMOS) - [\(Dell Support\) Drivers & Downloads](#)

1. "BIOS Reset" (CLR_CMOS) - [\(Dell Support\) Drivers & Downloads](#)

2. [support.dell.com](#) - Search

3. [\(Dell Support\) Drivers & Downloads](#)

4. "BIOS Reset" (CLR_CMOS) - [\(Dell Support\) Drivers & Downloads](#)

"BIOS Reset" (CLR_CMOS) - [\(Dell Support\) Drivers & Downloads](#)

5. "BIOS Reset" (CLR_CMOS) - [\(Dell Support\) Drivers & Downloads](#)

.(-) Enter a Service Tag

5. (G) Go to :(-) Enter a service tag

:(-) -(-) -(-)

(G) Select Your Entry Method (B) Select Your Product Model

(R) Select Your Product Family

(L) Select Your Product Line

(B) Select Your Product Model

(S) Start Over

(C) Confirm

.BIOS .CPW -(-)

Download Now

.(-) File Download

.(-) Save

.(-) Download Complete (-) Close

.(-) BIOS -(-)

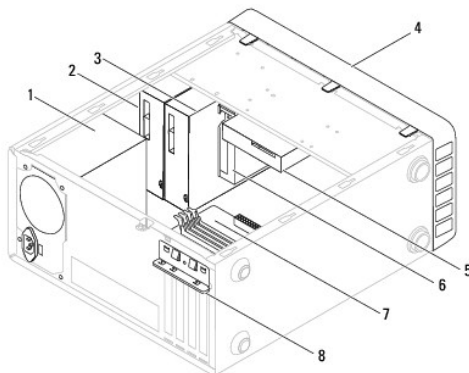


Dell™ Inspiron™ 560/570 ቁጥጥር

- www.dell.com
- ግንባታ ሰነድ

ይህ ሰነድ የግንባታ ሰነድ ሲሆን፣ የሌሎች ሰነዶችን ለማግኘት ወይንም ለተጨማሪ መረጃ ለማግኘት www.dell.com/regulatory_compliance ይጎብኙ።

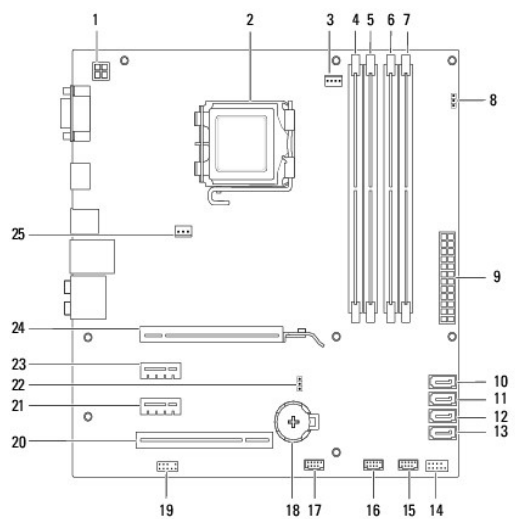
www.dell.com



የቅድመ-ገቢ ቅንብር	2	የባለ-ሥራ ስርዓት	1
የሥራ ስርዓት	4	(የቅድመ-ገቢ) የቅንብር ቅንብር	3
(የቅድመ-ገቢ) የቅንብር ቅንብር	6	የቅንብር ቅንብር	5
የቅንብር ቅንብር	8	የቅንብር ቅንብር	7

የግንባታ ሰነድ

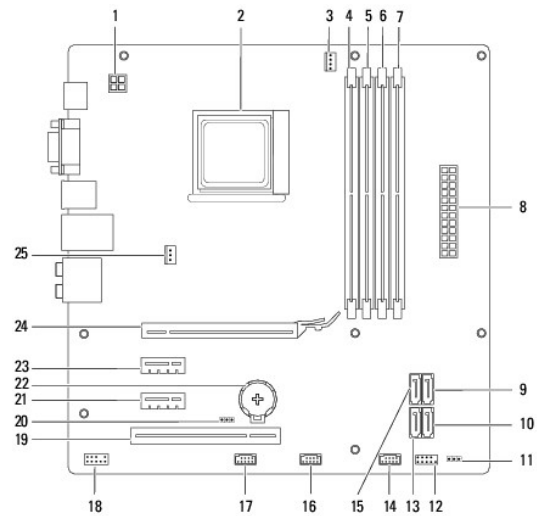
Inspiron 560



የግንባታ ሰነድ	2	(ATX12V1) 12V ስርዓት	1
(DIMM1) የቅንብር ቅንብር	4	የቅንብር ቅንብር	3

		(FAN_CPU)	
(DIMM3) DIMM3	6	(DIMM2) DIMM2	5
(CLR_PSW) CLR_PSW	8	(DIMM4) DIMM4	7
(SATA_0) SATA_0	10	(ATX1_POWER1) ATX1_POWER1	9
(SATA_2) SATA_2	12	(SATA_1) SATA_1	11
(FRONTANEL) FRONTANEL	14	(SATA_3) SATA_3	13
(F_USB2) F_USB2	16	(F_USB1) F_USB1	15
(BATTERY) BATTERY	18	(F_USB3) F_USB3	17
(PCI_1) PCI_1	20	(FP_AUDIO) FP_AUDIO	19
(CLR_CMOS) CLR_CMOS	22	PCI-Express x1 (PCIEX1_2)	21
PCI-Express x16 (PCIEX16)	24	PCI-Express x1 (PCIEX1_1)	23
		(FAN_SYS) FAN_SYS	25

Inspiron 570



(ATX_12V) ATX_12V	1	(ATX) ATX	8
(DIMM1) DIMM1	4	(CPU_FAN) CPU_FAN	3
(DIMM3) DIMM3	6	(DIMM2) DIMM2	5
(DIMM4) DIMM4	7	(DIMM1) DIMM1	4
(SATA2) SATA_2	10	(SATA3) SATA_3	9
(LEDH1) LEDH1	12	(CLR_PASS1) CLR_PASS1	11
(IN_USB2) IN_USB2	14	(SATA1) SATA_1	13
(IN_USB1) IN_USB1	16	(SATA4) SATA_4	15
(F_AUDIO) F_AUDIO	18	(F_USB1) F_USB1	17
(CLR_CMOS) CLR_CMOS	20	(PCI1) PCI_1	19
(BT1) BT1	22	PCI-Express x1 (PCIEX1_1)	21
PCI-Express x16 (PCIEX16X)	24	PCI-Express x1 (PCIEX1_2)	23
		(SYS_FAN1) SYS_FAN1	25